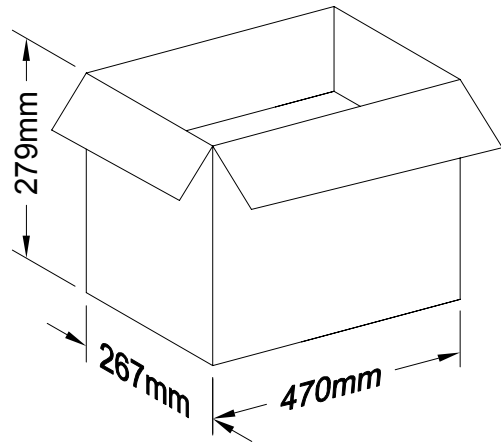
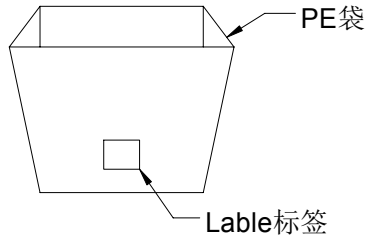
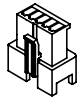
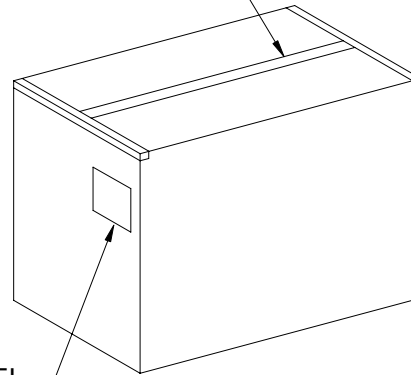


RoHS

包装图



胶带ADHESIVE TAPE



标签LABEL

Note注解:

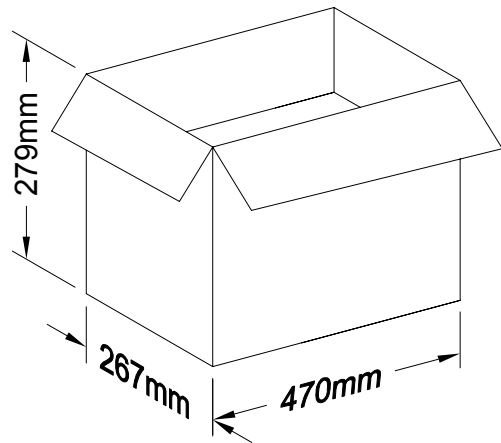
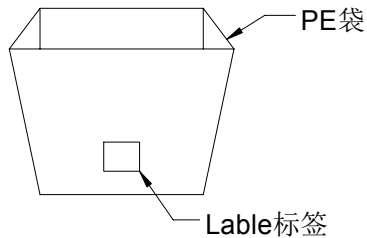
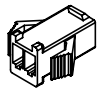
1. Place Housing into PE bag and seal PE bag. Label.
将 Housing放入PE袋内, 并将PE袋封好.贴上标签.
2. Put PE bag packed products in cartons, Packing detail see the table below
将装好产品的PE袋放入纸箱内, 详细包装见下表
3. Label depends on customer request, carton opening joint with transparent tape
标签依客户要求而定, 纸箱开口处用透明胶带贴合.
4. There shall be no dirt such as deformation phenomenon,
Mantissa box fillers must be used
每箱不可有脏污,变形现象,尾数箱必须用填充物
5. Carton material: K=K, Carton thickness: 6~7mm
纸箱材质:K=K, 纸箱厚度:6~7mm

Poles	Bag PCS	Box PCS
02	1000	19K
03	1000	13K
04	1000	9K
05	1000	8K
06	1000	7K
07	1000	6K
08	1000	6K
10	1000	4.5K
11	1000	4K
12	1000	3K
15	1000	1.5K

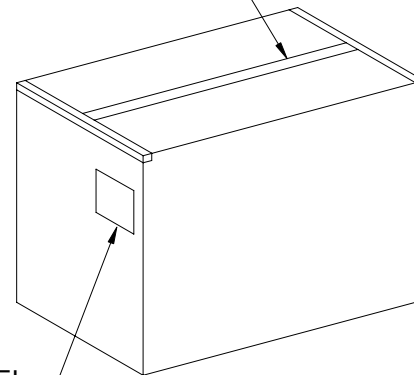
					一般公差	东莞市国亚电子有限公司 DONGGUO GUOYA ELECTRONICS CO.,LTD				料 号: 8854HF-XX-N0XX				
					.X ±0.35					名 称: 2.50mm Housing Packing				
					.XX ±0.25	核 准	审 查	制 作	日 期					
					.XXX ±0.15	YANG	/	TIAN	2018/06/07	mm	1:1	1/1	A0	A-022
					X° ±0.2°									
					视 角									
日期	版次	变更编号	变更内容说明	变更人	核 准									

RoHS

包装图



胶带ADHESIVE TAPE



标签LABEL

Note注解:

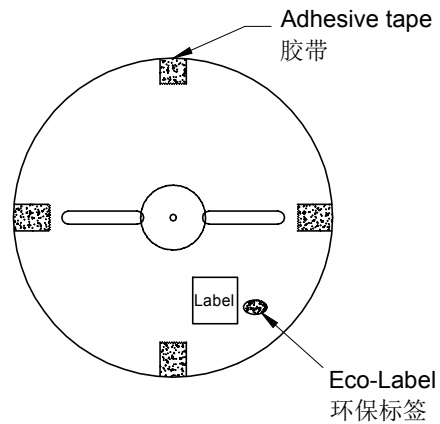
1. Place Housing into PE bag and seal PE bag. Label.
将 Housing放入PE袋内, 并将PE袋封好.贴上标签.
2. Put PE bag packed products in cartons, Packing detail see the table below
将装好产品的PE袋放入纸箱内, 详细包装见下表
3. Label depends on customer request, carton opening joint with transparent tape
标签依客户要求而定, 纸箱开口处用透明胶带贴合.
4. There shall be no dirt such as deformation phenomenon,
Mantissa box fillers must be used
每箱不可有脏污,变形现象,尾数箱必须用填充物
5. Carton material: K=K, Carton thickness: 6~7mm
纸箱材质:K=K, 纸箱厚度:6~7mm

Poles	Bag PCS	Box PCS
02	1000	30K
03	1000	24K
04	1000	16K
05	1000	15K
06	1000	12K
08	1000	11K
09	1000	9K
10	1000	
11	1000	
12	1000	7K
13	1000	6K
14	1000	5K
15	1000	5K

					一般公差	东莞市国亚电子有限公司 DONGGUO GUOYA ELECTRONICS CO.,LTD	料号: 8854HM-XX-N0XX				
					.X ±0.35		名称: 2.50mm Housing Packing				
					.XX ±0.25		单位 比例 页次 版本 编号				
					.XXX ±0.15		核准 审查 制作 日期	mm 1:1 1/1 A0 A-022			
					X ±0.2		YANG / TIAN 2018/06/07				
日期	版次	变更编号	变更内容说明	变更人	核准	视角					

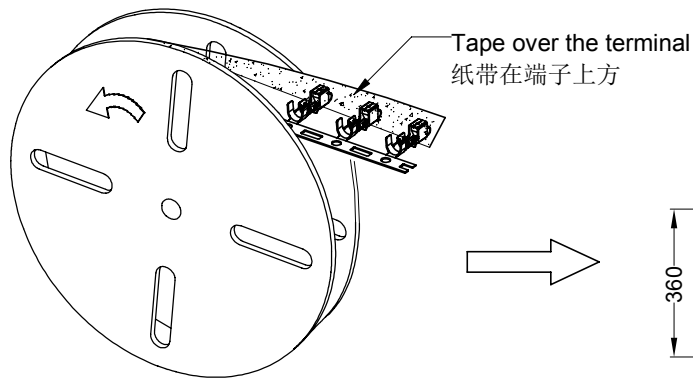
RoHS

包装图

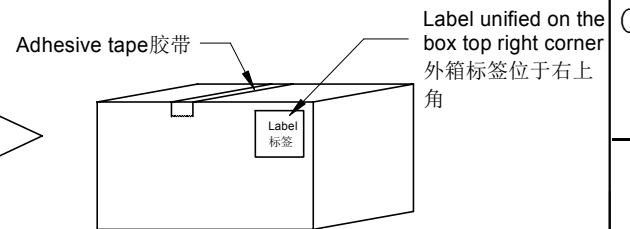
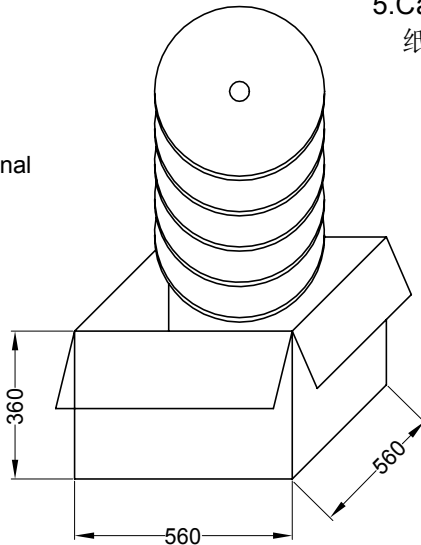


Note注解:

- Quantity数量:
5K PCS/REEL 一卷5K/PCS
13 REEL/BOX 一箱13卷
65K PCS/BOX 一箱65K/PCS
- Each reel and outer box must be labeled and Eco-Label Respectively labeled
每盘和外箱都必须有标签及环保标签分别标示
- Terminal winding direction as shown
端子缠绕方向如左图所示
- There shall be no dirt such as deformation phenomenon, Mantissa box fillers must be used
每箱不可有脏污,变形现象,尾数箱必须用填充物
- Carton material: K=K, Carton thickness: 6~7mm
纸箱材质:K=K, 纸箱厚度:6~7mm



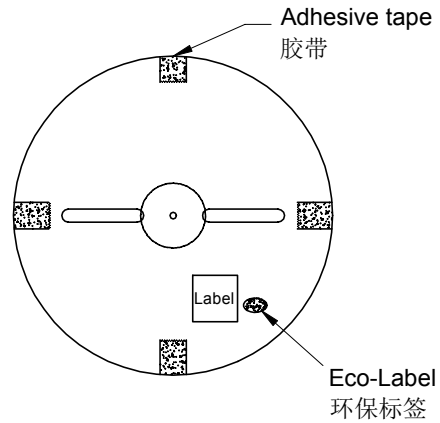
卷装方式
Package way



						一般公差		东莞市国亚电子有限公司 DONGGUO GUOYA ELECTRONICS CO.,LTD		料号: 8854TF-PXX								
						.X ±0.35				名称: 2.50mm Terminal Packing								
						.XX ±0.25				核准		审查		制作		日期		
						.XXX ±0.15				YANG		/		TIAN		2013/09/29		
						X ±0.2				视角								
日期	版次	变更编号	变更内容说明	变更人	核准	视角								单位	比例	页次	版本	编号
						mm								mm	1:1	1/1	A0	A-000

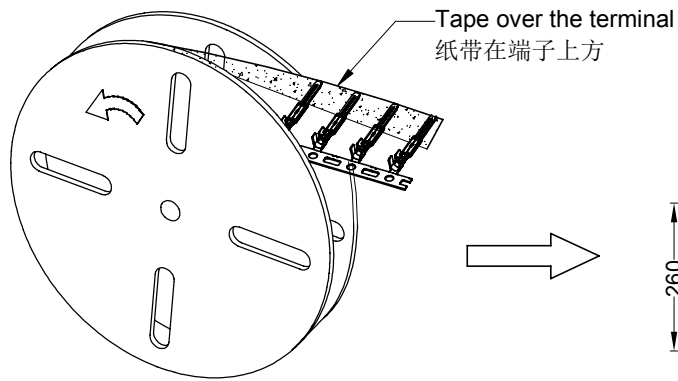
RoHS

包装图

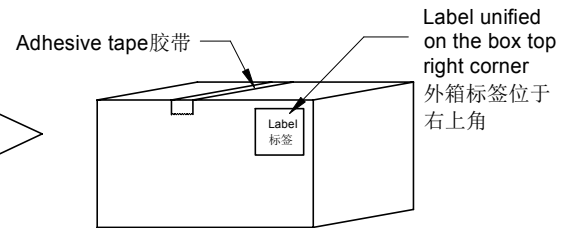
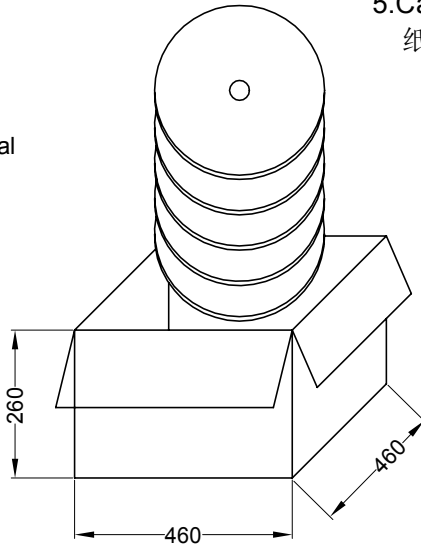


Note注解:

- Quantity数量:
5K PCS/REEL 一卷5K/PCS
7 REEL/BOX 一箱7卷
35K PCS/BOX 一箱35K/PCS
- Each reel and outer box must be labeled and Eco-Label Respectively labeled
每盘和外箱都必须有标签及环保标签分别标示
- Terminal winding direction as shown
端子缠绕方向如左图所示
- There shall be no dirt such as deformation phenomenon, Mantissa box fillers must be used
每箱不可有脏污,变形现象,尾数箱必须用填充物
- Carton material: K=K, Carton thickness: 6~7mm
纸箱材质:K=K, 纸箱厚度:6~7mm



卷装方式
Package way



						<p>一般公差</p> <p>.X ±0.35</p> <p>.XX ±0.25</p> <p>.XXX ±0.15</p> <p>X° ±0.2°</p>				<p>GYA 东莞市国亚电子有限公司</p> <p>Connectors DONGGUO GUOYA ELECTRONICS CO.,LTD</p>				<p>料号: 8854TM-PXX</p>				
						<p>核准 审查 制作 日期</p>				<p>名称: 2.50mm Terminal Packing</p>								
						<p>视角</p> <p>YANG / TIAN 2013/09/29</p>				<p>单位 比例 页次 版本 编号</p> <p>mm 1:1 1/1 A0 A-000</p>								
日期	版次	变更编号	变更内容说明	变更人	核准													