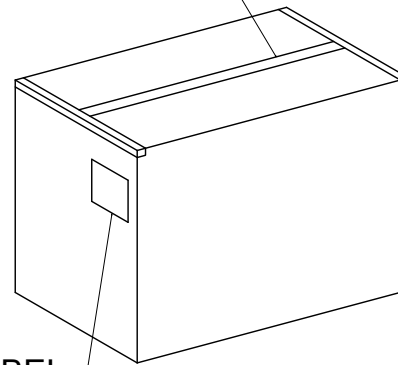


胶带ADHESIVE TAPE



备注:

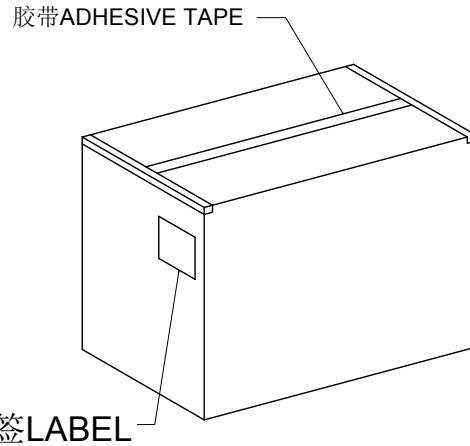
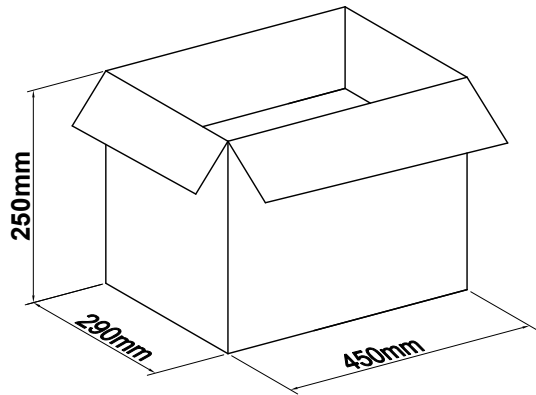
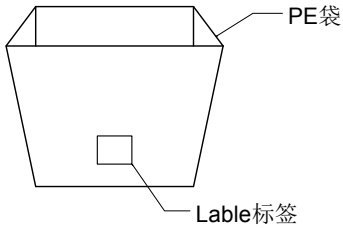
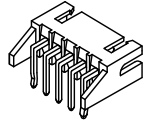
1. 将产品放入PE袋内，产品不可少数，多数并封装好
2. 内外包装均需有数量标签，尾数包装需用不影响品质之物品填充并注明尾数
3. 将装好产品的PE袋整齐放入纸箱内，详细包装见下表
4. 标签依客户要求而定，纸箱开口处用透明胶带贴合。
5. 每箱不可有脏污，变形现象
6. 纸箱尺寸：450*290*250mm
 纸箱材质：K=K
 纸箱厚度：6±1mm



Poles	Bag PCS	Box PCS
8821WV-04X-N0SN-07	1000	25000
8821WV-05X-N0SN-07	1000	20000

						一般公差	东莞市国亚电子有限公司 DONGGUO GUOYA ELECTRONICS CO.,LTD	料号：8821WV-XXX-N0SN-07									
						.X ±0.35		核准	审查	制作	日期	名称：2.50mm Crimp style Connector Packing					
						.XX ±0.25		YANG	/	TIAN	2019/09/03	单位	比例	页次	版本	编号	
						.XXX ±0.15							mm	1:1	1/1	A0	A-007
						X ±0.2											
日期	版次	变更编号	变更内容说明	变更人	核准	视角											

RoHS 包装图



备注:

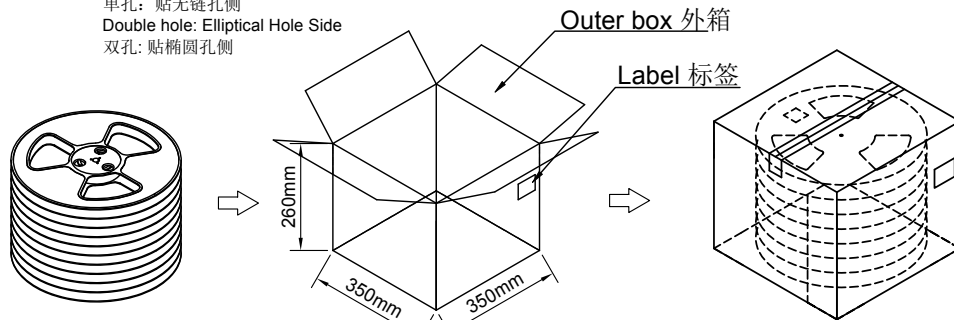
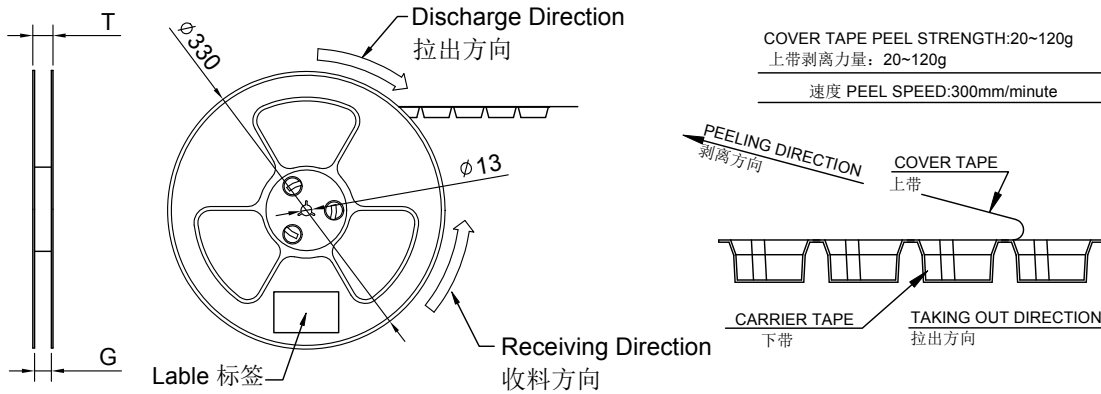
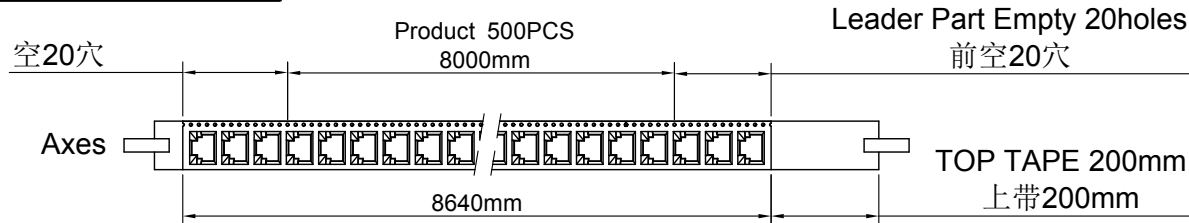
1. 将产品放入PE袋内，产品不可少数，多数并封装好
2. 内外包装均需有数量标签，尾数包装需用不影响品质之物品填充并注明尾数
3. 将装好产品的PE袋整齐放入纸箱内，详细包装见下表
4. 标签依客户要求而定，纸箱开口处用透明胶带贴合。
5. 每箱不可有脏污，变形现象
6. 纸箱尺寸：450*290*250mm
纸箱材质：K=K
纸箱厚度：6±1mm



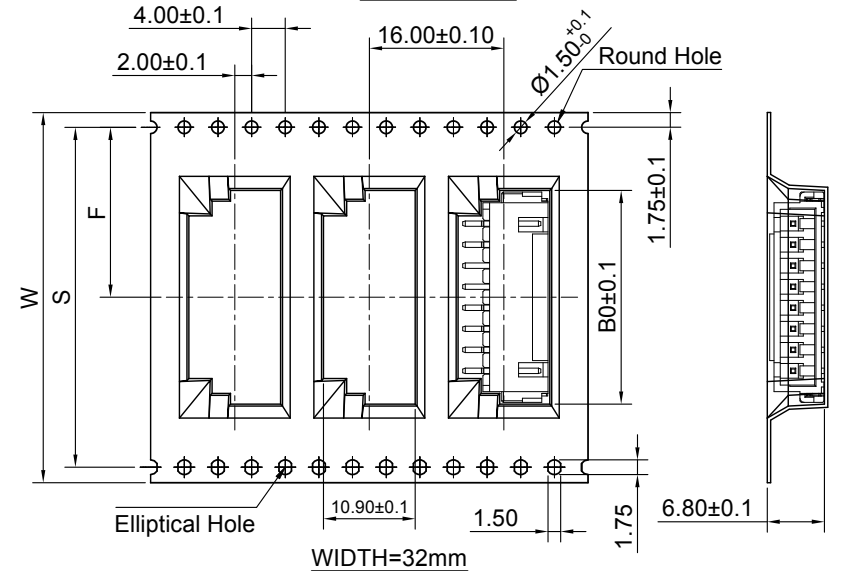
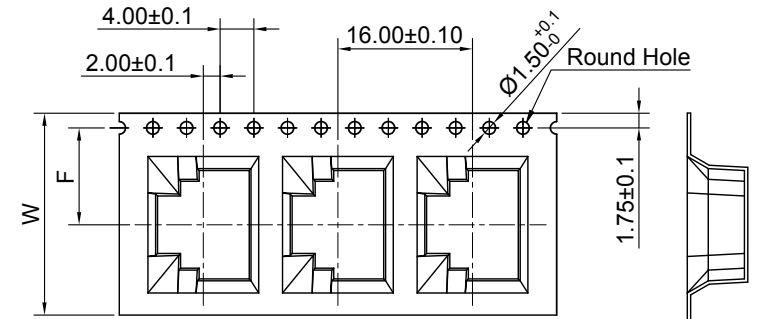
Poles	Bag PCS	Box PCS
8821WR-02X-N0SN-07	1000	30000
8821WR-03X-N0SN-07	1000	20000

					一般公差	东莞市国亚电子有限公司 DONGGUO GUOYA ELECTRONICS CO.,LTD 核准 审查 制作 日期 YANG / TIAN 2019/09/03				料号：8821WR-XXX-N0SN-07				
					.X ±0.35					名称：				
					.XX ±0.25					2.50mm Crimp style Connector Packing				
					.XXX ±0.15					单位 比例 页次 版本 编号				
					X° ±0.2°					mm 1:1 1/1 A0 A-007				
日期	版次	变更编号	变更内容说明	变更人	核准	视角								

RoHS 包装图



- Note:
- Carrier Camber Is Within 1mm In 100mm; 带长100mm内容许弯曲度1mm
 - 10 Sprocket Hole Pitch Cumulative Tolerance ± 0.2 MM; 圆孔十个孔距离累计允许公差为 ± 0.2 mm
 - Material for PS Black; 材质为PS材质 Color颜色: Natural透明色
 - bracer保护带: Color颜色: Natural透明色; 厚度0.40mm最小
 - Thickness=0.50 ± 0.05 ; 材料厚度为0.50 ± 0.05 mm
 - Cover Tape上带: 冷封
 - Carton material纸箱材质: K=K; Carton Thickness纸箱厚度: 6~7mm



	Pin No.	W	S	F	T	G	Cover Tape(壳厚) (mm)	Carrier Tape(Color) (下带颜色)	B0	REEL /PCS	CARTON /R	CARTON /PCS		
ZD8821WRS-XXL 8821WRS-XXL-9TSM	ZD8821WRS-02L	24	/	11.5	28.4	24.4	21.3	透明色	10.4	500	8	4000		
	ZD8821WRS-03L								12.9					
	ZD8821WRS-06L	32	28.4	14.2	36.4	35.0	25.5		20.4	500	6	3000		
	ZD8821WRS-08L									25.4				
	ZD8821WRS-09L	44	40.4	20.2	48.4	44.4	37.5		27.9	500	5	2500		
	ZD8821WRS-10L									30.4				
	ZD8821WRS-12L	56	52.4	26.2	60.4	56.4	49.5	35.4	500	4	2000			

日期						版次		变更编号		变更内容说明		变更人		核准		视角		东莞市国亚电子有限公司 DONGGUO GUOYA ELECTRONICS CO.,LTD				料号: PPN: 8821WRS-XXL-4TSM CTN: ZD8821WRS-XXLHF 名称: 2.50mm Connectors 90° Packing			
日期						版次		变更编号		变更内容说明		变更人		核准		视角		核 准 审 查 制 作 日 期 YANG / TIAN 2016/12/26				单位 比例 页次 版本 编号 mm 1:1 1/1 A0 A-106			