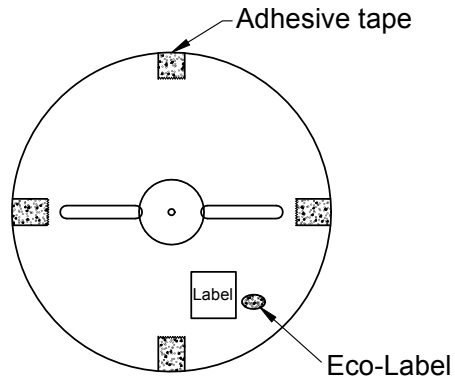


RoHS

包装图



Note注解:

1.Quantity数量:

7K PCS/REEL 一卷7KPCS

12 REEL/BOX 一箱12卷

84K PCS/BOX 一箱84K/PCS

2.Each reel and outer box must be labeled and Eco-Label Respectively labeled

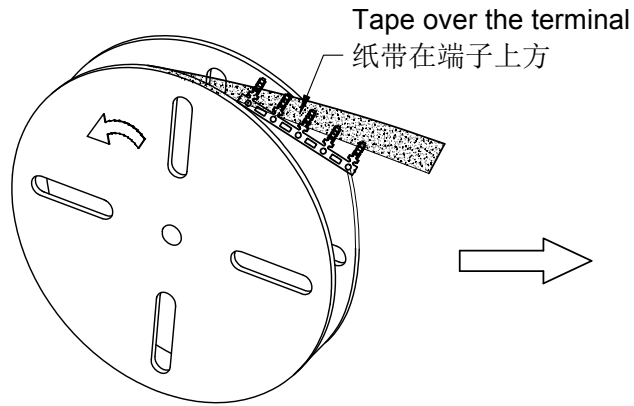
每盘和外箱都必须有标签及环保标签分别标示

3.Terminal winding direction as shown

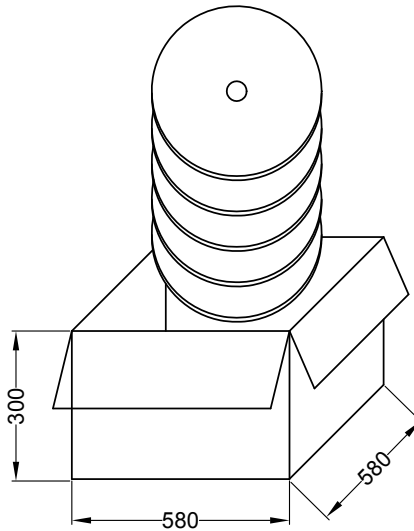
端子缠绕方向如左图所示

4. There shall be no dirt such as deformation phenomenon, Mantissa box fillers must be used

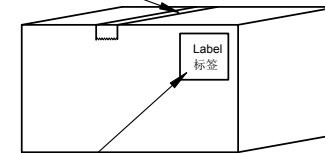
每箱不可有脏污, 变形现象, 尾数箱必须用填充物



卷装方式
Package way

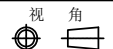


Adhesive tape
胶带



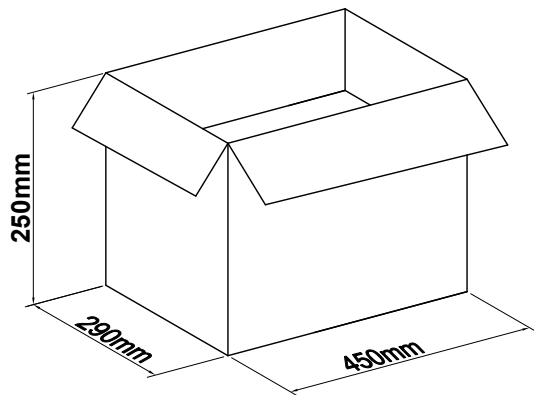
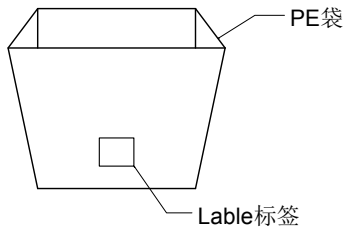
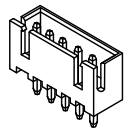
Label unified on the box top right corner
外箱标签位于右上角

						<p>一般公差</p> <p>.X ±0.35</p> <p>.XX ±0.25</p> <p>.XXX ±0.15</p> <p>X° ±0.2°</p>				<p>GYA 东莞市国亚电子有限公司</p> <p>Connectors DONGGUO GUOYA ELECTRONICS CO.,LTD</p>				<p>料号: 8821T-XSNX</p>			
						<p>核 准 审 查 制 作 日 期</p>				<p>名 称: 2.50 mm Terminal Packing</p>							
						<p>YANG TIAN TIAN 2014/12/02</p>				<p>单 位 比 例 页 次 版 本 编 号</p>							
日期						日期				mm							
版次						版次				1:1							
变更编号						变更编号				1/1							
变更内容说明						变更内容说明				A0							
变更人						变更人				A-039							
核 准						核 准											

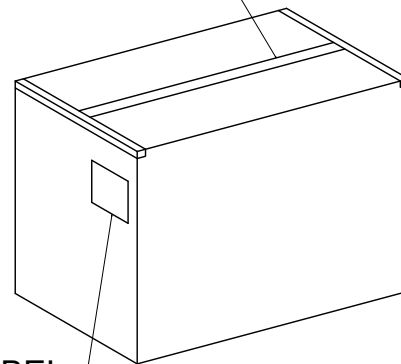


RoHS

包装图



胶带ADHESIVE TAPE



备注:

- 1.将 产品放入PE袋内，产品不可少数，多数并封装好
2. 内外包装均需有数量标签，尾数包装需用不影响品质之物品填充并注明尾数
3. 将装好产品的PE袋整齐放入纸箱内，详细包装见下表
4. 标签依客户要求而定，纸箱开口处用透明胶带贴合。
5. 每箱不可有脏污, 变形现象
6. 纸箱尺寸：450*290*250mm
纸箱材质：K=K
纸箱厚度：6±1mm

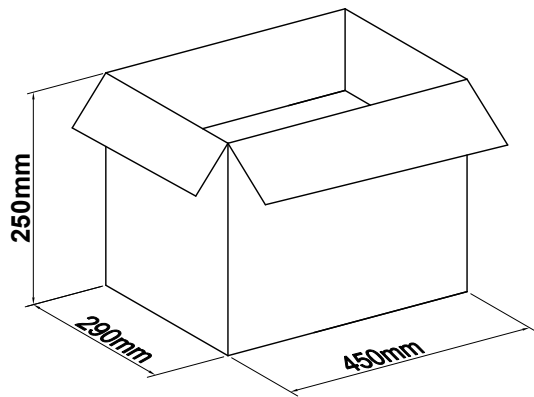
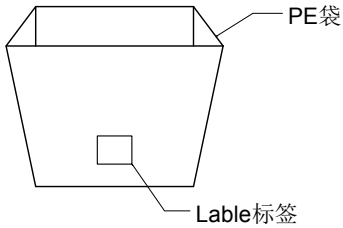
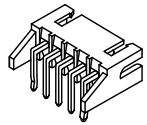


Poles	Bag PCS	Box PCS
8821WV-04X-N0SN-07	1000	25000
8821WV-05X-N0SN-07	1000	20000

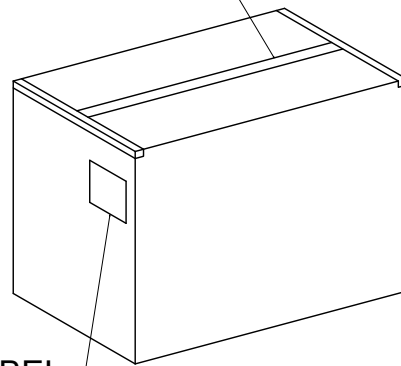
						一般公差	东莞市国亚电子有限公司 DONGGUO GUOYA ELECTRONICS CO.,LTD	料 号： 8821WV-XXX-N0SN-07								
						.X ±0.35		核 准	审 查	制 作	日 期	名 称： 2.50mm Crimp style Connector Packing				
						.XX ±0.25		YANG	TIAN	TIAN	2019/09/03	单 位	比 例	页 次	版 本	编 号
						.XXX ±0.15										
						X ±0.2										
日期	版次	变更编号	变更内容说明	变更人	核 准	视 角										

RoHS

包装图



胶带ADHESIVE TAPE



备注:

- 1.将 产品放入PE袋内，产品不可少数，多数并封装好
2. 内外包装均需有数量标签，尾数包装需用不影响品质之物品填充并注明尾数
3. 将装好产品的PE袋整齐放入纸箱内，详细包装见下表
4. 标签依客户要求而定，纸箱开口处用透明胶带贴合。
5. 每箱不可有脏污, 变形现象
6. 纸箱尺寸：450*290*250mm
纸箱材质：K=K
纸箱厚度：6±1mm



Poles	Bag PCS	Box PCS
8821WR-02X-N0SN-07	1000	30000
8821WR-03X-N0SN-07	1000	20000

日期	版次	变更编号	变更内容说明	变更人	核准

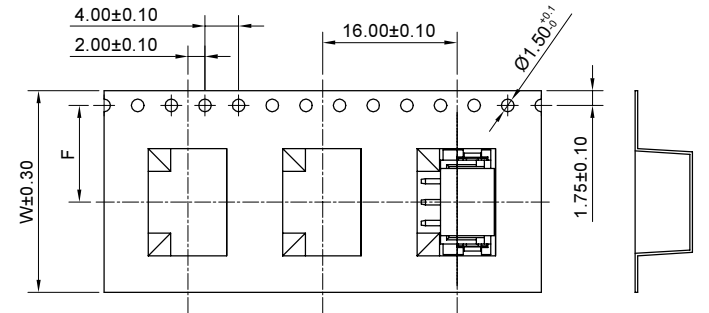
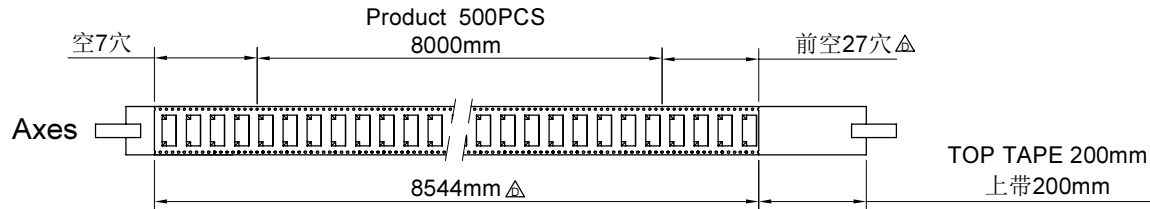
一般公差
.X ±0.35
.XX ±0.25
.XXX ±0.15
X° ±0.2°
视角



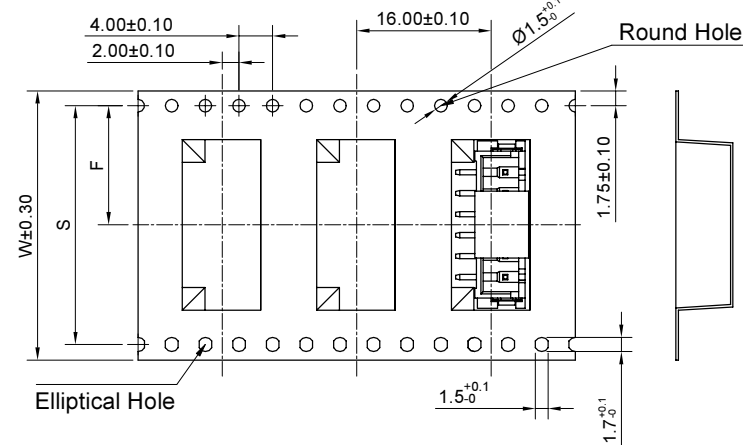
东莞市国亚电子有限公司
DONGGUO GUOYA ELECTRONICS CO.,LTD

核准	审查	制作	日期
YANG	TIAN	TIAN	2019/09/03

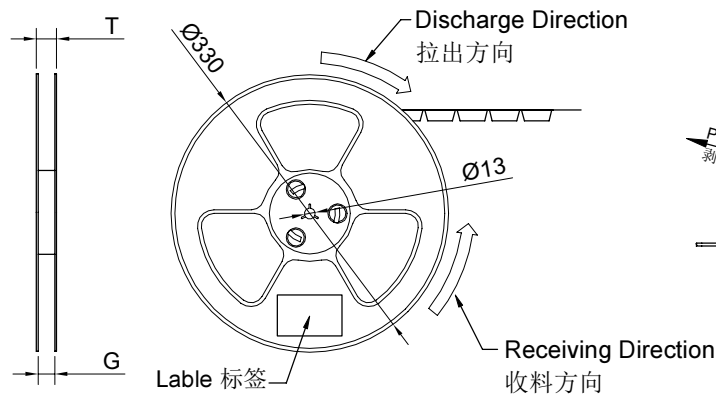
料 号：8821WR-XXX-N0SN-07				
名 称：2.50mm Crimp style Connector Packing				
单位	比例	页次	版本	编号
mm	1:1	1/1	A0	A-007



WIDTH=24mm

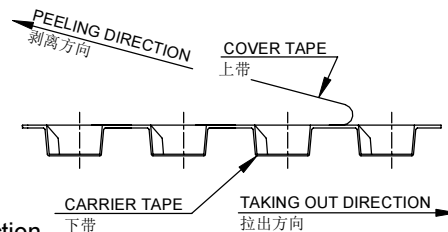


WIDTH=32mm~56mm



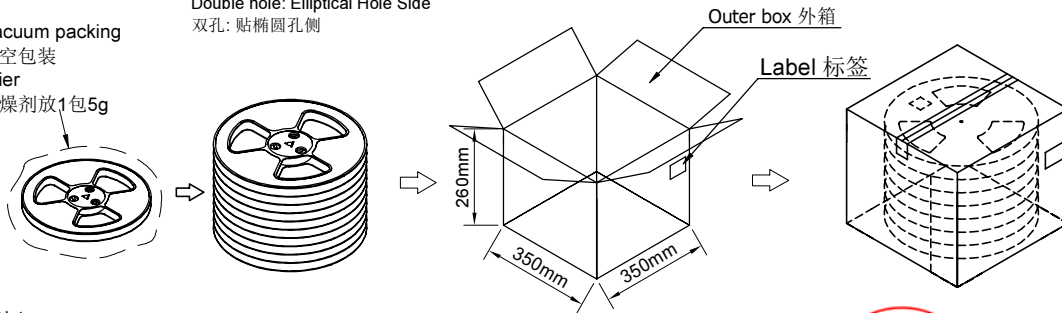
COVER TAPE PEEL STRENGTH:20~120g
上带剥离力量: 20~120g

速度 PEEL SPEED:300mm/minute



Lable 标签
Single hole: None Hole Side
单孔: 贴无链孔侧
Double hole: Elliptical Hole Side
双孔: 贴椭圆孔侧

Vacuum packing
真空包装
Drier
干燥剂放1包5g



- Note:
- Carrier Camber Is Within 1mm In 100mm; 带长100mm内容许弯曲度1mm
 - 10 Sprocket Hole Pitch Cumulative Tolerance±0.2MM; 圆孔十个孔距离累计允许公差为±0.2mm
 - Material for PS Natural; 材质为PS材质 Color颜色: Natural透明色
 - bracer保护带: Color颜色:Natural透明色;厚度0.40mm最小
 - Thickness=0.40±0.05; 材料厚度为0.40±0.05mm
 - 上带包装方式: 8821WVS-XX-LPSN冷封; 8821WVS-XX-LPSN-R热封
 - Carton material纸箱材质:K=K; Carton Thickness纸箱厚度: 6~7mm



	Pin No.	W	S	F	T	G	REEL /PCS	CARTON /R	CARTON /PCS
ZD8821WVS-XXHF 8821WVS-XX-LPSN 8821WVS-XX-LPSN-R	ZD8821WVS-02HF	24	/	11.50	28.50	24.50	500	8	4000
	ZD8821WVS-03HF								
	ZD8821WVS-04HF								
	ZD8821WVS-05HF	32	28.4	14.20	36.50	32.50	500	7	3500
	ZD8821WVS-06HF								
	ZD8821WVS-07HF								
	ZD8821WVS-08HF	44	40.4	20.20	48.50	44.50	500	5	2500
	ZD8821WVS-09HF								
	ZD8821WVS-10HF								
	ZD8821WVS-14HF	56	52.4	26.2	60.50	56.50	500	4	2000

日期	版次	变更编号	变更内容说明	变更人	核准

一般公差
.X ±0.35
.XX ±0.25
.XXX ±0.15
X ±0.2

GYA 东莞市国亚电子有限公司
DONGGUO GUOYA ELECTRONICS CO.,LTD

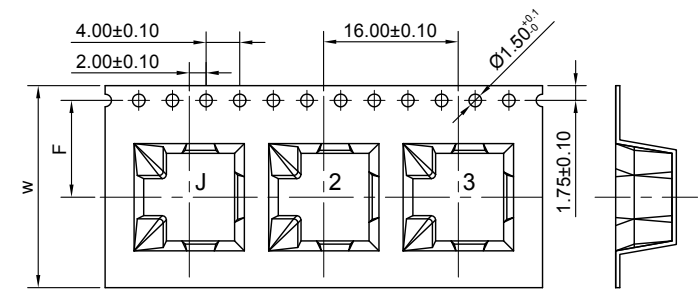
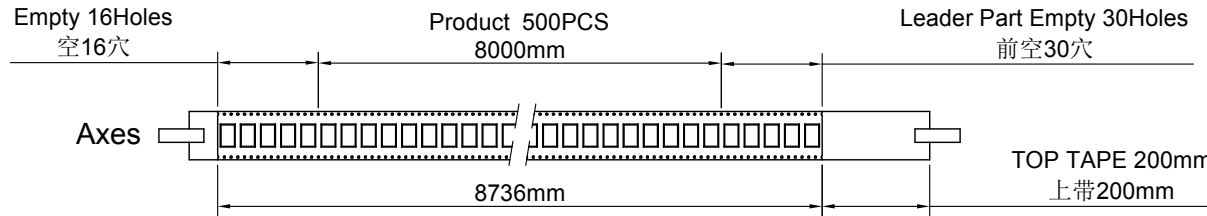
核准 审查 制作 日期
YANG TIAN TIAN 2018/08/27

料号: PPN: 8821WVS-XX-LPSN-X
CTN: ZD8821WVS-XXHF

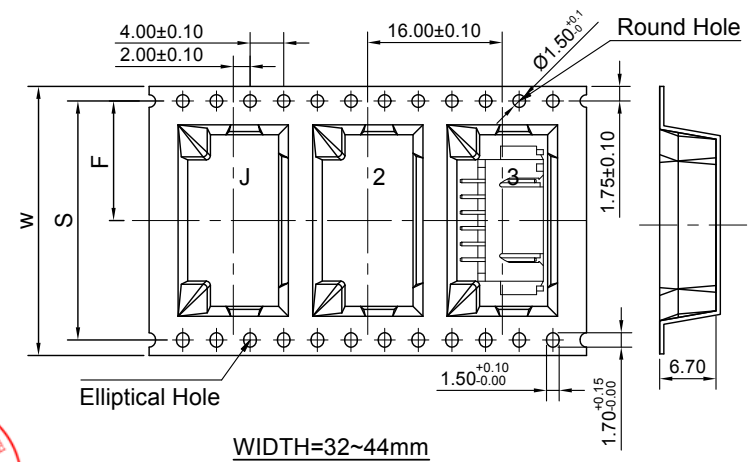
名称: 2.50mm Connectors 180° Packing

单位	比例	页次	版本	编号
mm	1:1	1/1	A0	A-084

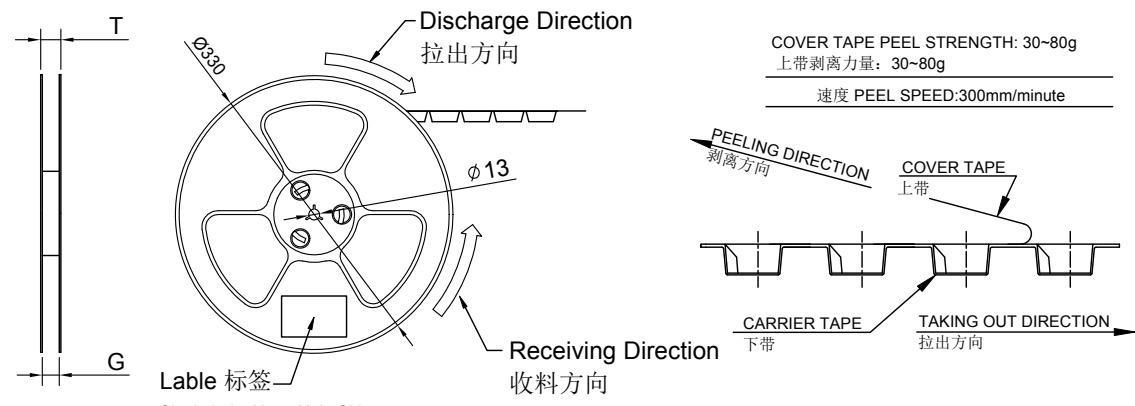
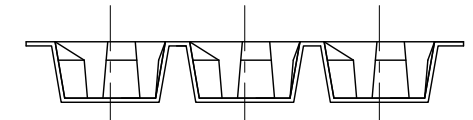
RoHS 包装图



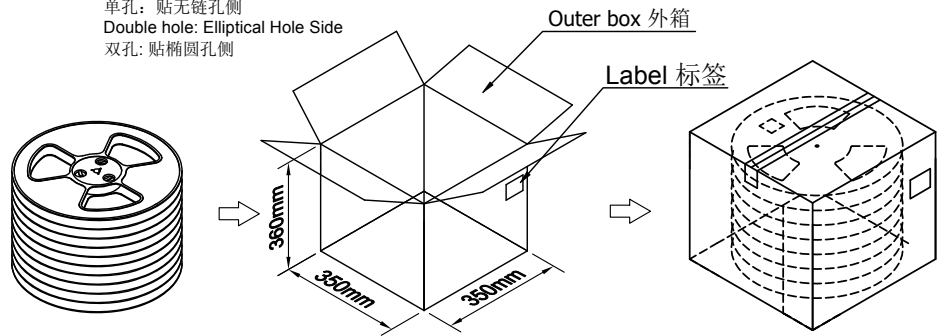
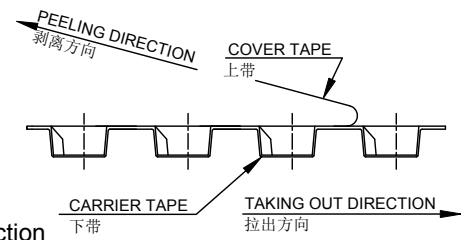
WIDTH=24mm



WIDTH=32~44mm



COVER TAPE PEEL STRENGTH: 30~80g
上带剥离力量: 30~80g
速度 PEEL SPEED: 300mm/minute



- Note:
- Carrier Camber Is Within 1mm In 100mm; 带长100mm内容许弯曲度1mm
 - 10 Sprocket Hole Pitch Cumulative Tolerance±0.2MM; 圆孔十个孔距离累计允许公差为±0.2mm
 - Material for PS Black; 材质为PS材质 Color颜色: Natural透明色
 - bracer保护带: Color颜色:Natural透明色;厚度0.40mm最小
 - Thickness=0.50±0.05; 材料厚度为0.50±0.05mm
 - Cover Tape上带: 热封
 - Carton material纸箱材质:K=K; Carton Thickness纸箱厚度: 6~7mm

	Pin No.	W	S	F	T	G	B0	REEL /PCS	CARTON /R	CARTON /PCS
ZD8821WRS-XXHF	ZD8821WRS-02HF	24	/	11.50	27.0	25.5	10.4	500	12	6000
	12.9									
8821WRS-XX-XXXX	ZD8821WRS-04HF	32	28.4	14.20	35.0	33.5	15.4	500	9	4500
	ZD8821WRS-05HF						17.9			
	ZD8821WRS-06HF						20.4			
8821WRS-XXA-XXXX	ZD8821WRS-07HF	44	40.4	20.20	48.4	44.4	22.9	500	7	3500
	ZD8821WRS-08HF						25.4			
	ZD8821WRS-09HF						27.9			

日期	版次	变更编号	变更内容说明	变更人	核准

一般公差	东莞市国亚电子有限公司 DONGGUO GUOYA ELECTRONICS CO.,LTD	料号: PPN: 8821WRS-XX-XXXX CTN: ZD8821WRS-XXHF 名称: 2.50mm Connectors 90° Packing
.X ±0.35		
.XX ±0.25		
.XXX ±0.15		
X ±0.2		
视角	核准: YANG 审查: TIAN 制作: TIAN 日期: 2016/12/26	单位: mm 比例: 1:1 页次: 1/1 版本: A0 编号: A-331