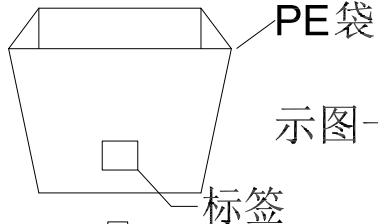


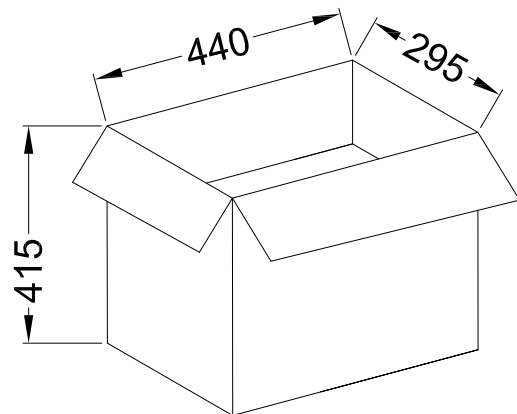
干燥剂



PE袋

示图一

标签

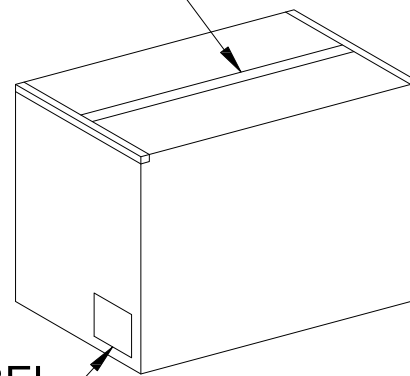


示图二

说明:

1. 将 Housing 2*12P放入含有干燥剂的PE袋内, 1包1000PCS(示图一)
2. 将装好产品的PE袋放入规格为440*295*415mm的纸箱内, 一箱放40包 (=40000PCS产品. (示图二)
3. 标签依客户要求而定, 纸箱开口处用透明胶带贴合. (示图三)

ADHESIVE TAPE



LABEL

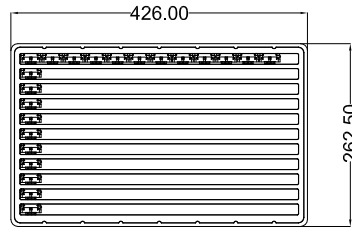
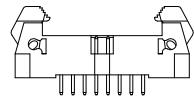
示图三



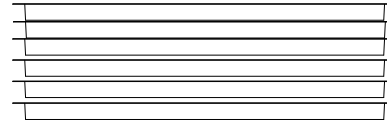
					GENERAL TOLERANCE .X ±0.30 .XX ±0.20 .XXX ±0.10 X° ±0.2°				GYA 东莞市国亚电子有限公司 Connectors Dong Guan Guo Ya Connectors co., ltd.				PART NO. 4601H-2*12K11-N0 包装图							
					APPROVAL Yangzhengguo				CHECK Yangzhengyi				DRAWN Lviansheng				DATE 2016/08/26			
					视图 								TITLE: 2.00mm Housing Package							
DATE	REV	ECN NO.	DESCRIPTION	MODIFY	APPROVAL					UNIT	SCALE	SHEET	REV	NUMBER						
										mm	1:1	1/1	A0	A-106						

RoHS

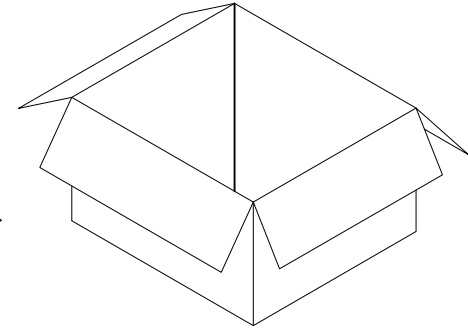
包装图



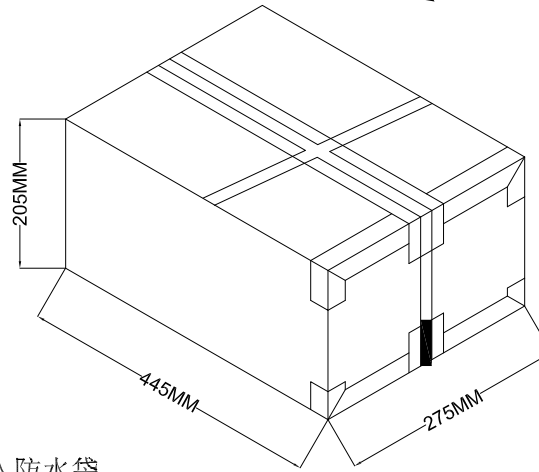
吸塑盘
No:1



No:2



No:3
吸塑盘装入纸箱
(20盘/纸箱)



No:4
封箱、贴外箱标签

包装说明:

- 步骤1: 将检验好之产品摆入吸塑盘内.
- 步骤2: 将吸塑盘一层一层叠加.
- 步骤3: 将装好产品的吸塑盘用胶带将四周封好, 并套入防水袋.
- 步骤4: 用透明胶将纸箱四周封好.
- 步骤5: 用透明胶把外箱封好并在外箱上贴上标签.再用包扎带包扎好.

料号	PIN	每盘/pcs	每箱/盘	每箱/pcs
4601KV-2*05A-LPXX	2*05	176	20	3520
4601KV-2*08A-LPXX	2*08	132	20	2640
4601KV-2*10A-LPXX	2*10	121	20	2420
4601KV-2*12A-LPXX	2*12	110	20	2200
4601KV-2*13A-LPXX	2*13	110	20	2200
4601KV-2*15A-LPXX	2*15	99	20	1980
4601KV-2*17A-LPXX	2*17	88	20	1760
4601KV-2*20A-LPXX	2*20	77	20	1540
4601KV-2*22A-LPXX	2*22	66	20	1320
4601KV-2*25A-LPXX	2*25	66	20	1320

					GENERAL TOLERANCE		东莞市国亚电子有限公司 Dong Guan Guo Ya Connectors co., Ltd.			PART NO. 4601KV-2*XXA-XXXX							
					.X ±0.30					TITLE: 2.00mm Pitch Box Header DIP PACKING							
					.XX ±0.20		APPROVAL			CHECK		DRAWN		DATE			
					.XXX ±0.10		Yangzhengguo			Yangzhengyi		Lviansheng		2016/08/26			
					X° ±0.2°		视图										
DATE	REV	ECN NO.	DESCRIPTION	MODIFY	APPROVAL								UNIT	SCALE	SHEET	REV	NUMBER
													mm	1:1	1/1	A0	A-106