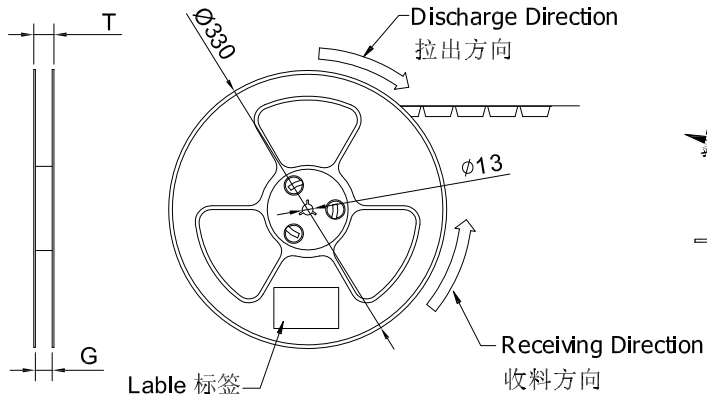
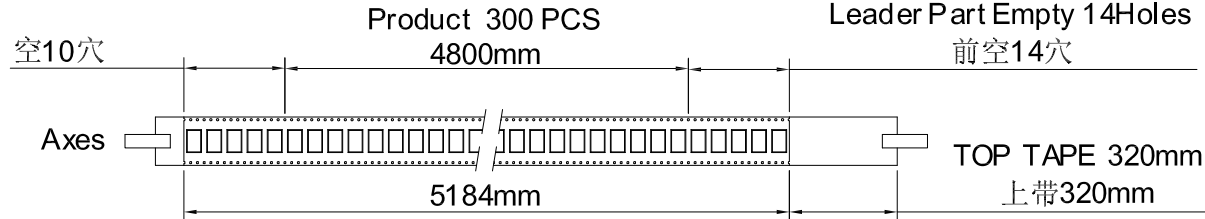


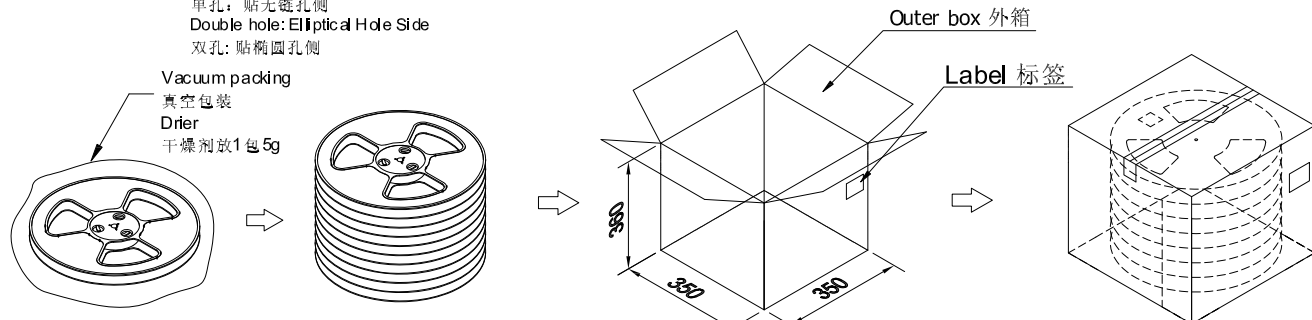
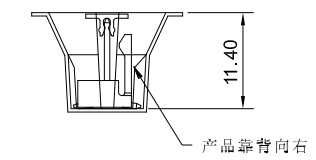
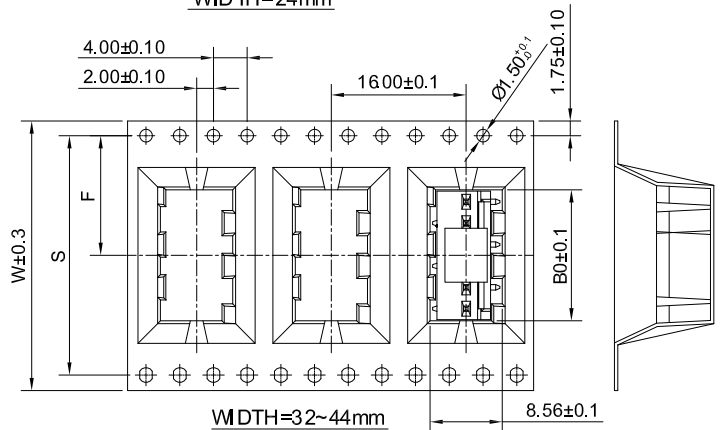
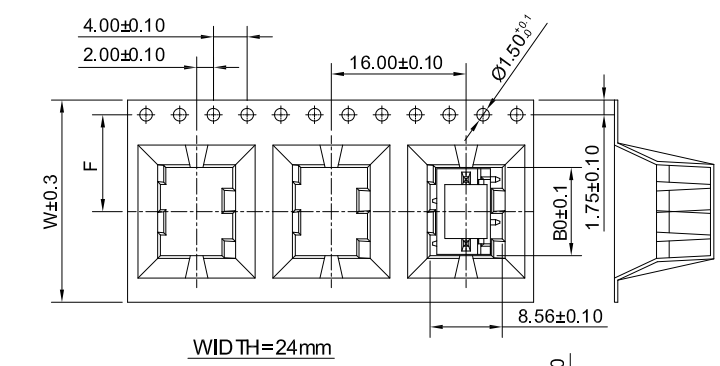
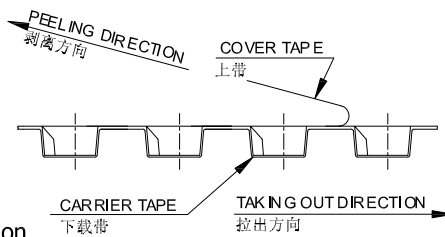
RoHS 包装图



Lable 标签
 Single hole: None Hole Side
 单孔: 贴无链孔侧
 Double hole: Elliptical Hole Side
 双孔: 贴椭圆孔侧

Vacuum packing
 真空包装
Drier
 干燥剂放1包5g

COVER TAPE EEL STRENGTH: 20~120g
 上带剥离力量
 速度 PEEL SPEED: 300mm/minute



- Note:**
- Carrier Camber Is Within 1mm In 100mm; 带长100mm内容许弯曲度1mm
 - 10 Sprocket Hole Pitch Cumulative Tolerance±0.2MM; 圆孔十个孔距离累计允许公差为±0.2mm
 - Material for PS; 材质为PS材质, Color颜色: Natural透明色
 - Bracer保护带; Color颜色: Natural透明色, 厚度0.40mm最小
 - Thin kess=0.50±0.05; 材料厚度为0.50±0.05mm
 - Carton material纸箱材质: K=K; Carton Thickness纸箱厚度: 6~7mm

ZD 2511WVS-XXHF Z511WS-XXSC-XXXX	Pin No.	W	S	F	T	G	B0	Cover tape thickness (上带 W)	Carrier tape color (下带颜色)	REEL PCS	CARTON R	CARTON /PCS
	ZD 2511WVS-03HF △	24	/	11.50	28.50	24.40	24.40	7.90	21.3	透明色	300	12
ZD 2511WVS-04HF							10.50					
ZD 2511WVS-05HF							13.00					
ZD 2511WVS-06HF	32	28.40	14.20	36.50	32.50	32.50	15.54	25.5	透明色	300	9	2700

日期	版次	变更编号	变更内容说明	变更人	核准
----	----	------	--------	-----	----

GYA 东莞市国亚电子有限公司
 Connectors Dong Guan Guo Ya Connectors co., Ltd.

APPROVAL Yangzhengguo
CHECK Yangzhengyi
DRAWN Lviansheng
DATA 2016/08/26

料号: PPN:2511 WVS-XXSC-LPSW
 CTN:ZD2511 WVS-XXHF

名称: 2.54mm SMT 180° Packing

单位	比例	页次	版本	供应商编号
mm	1:1	1/1	A0	A-000